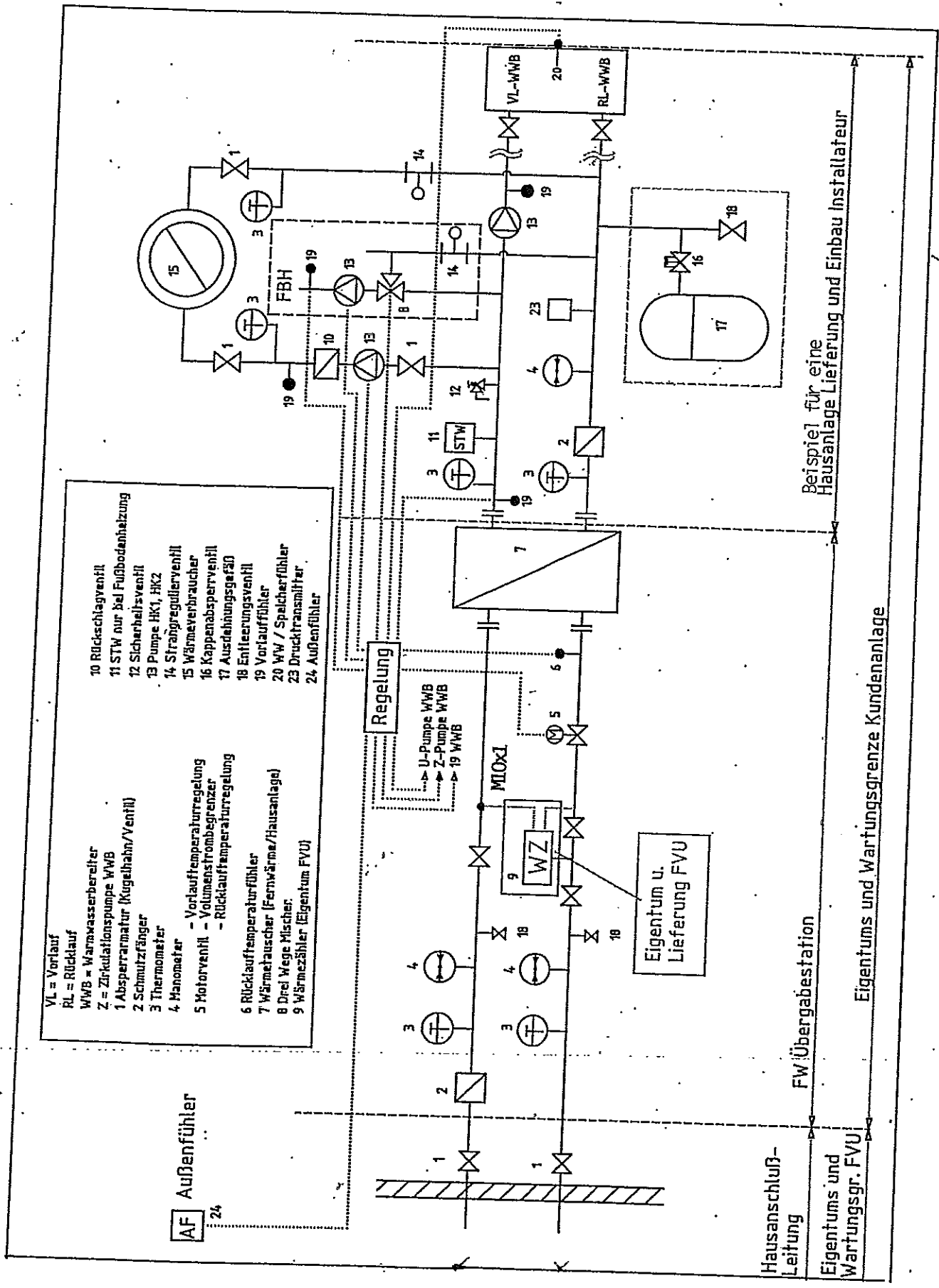


- VL = Vorlauf
- RL = Rücklauf
- WWB = Warmwasserbereiter
- Z = Zirkulationspumpe WWB
- 1 Absperrarmatur (Kugelhahn/Ventil)
- 2 Schmutzfänger
- 3 Thermometer
- 4 Manometer
- 5 Motorventil - Vorlauftemperaturregelung
- 6 Motorventil - Volumenstrombegrenzer
- 6 Motorventil - Rücklauftemperaturregelung
- 6 Rücklauftemperaturfühler
- 7 Wärmetauscher (Fernwärme/Hausanlage)
- 8 Drei Wege Mischer
- 9 Wärmemessfühler (Eigenum FVU)
- 10 Rückschlagventil
- 11 STW nur bei Fußbodenheizung
- 12 Sicherheitsventil
- 13 Pumpe HK1, HK2
- 14 Strabregulerventil
- 15 Wärmeverbraucher
- 16 Kappenabsperrventil
- 17 Ausdehnungsgefäß
- 18 Entleerungsventil
- 19 Vorlauffühler
- 20 WW / Speicherfühler
- 23 Drucktransmitter
- 24 Außenfühler



Hausanschluß-Leitung
Eigentums- und Wartungsgr. FVU

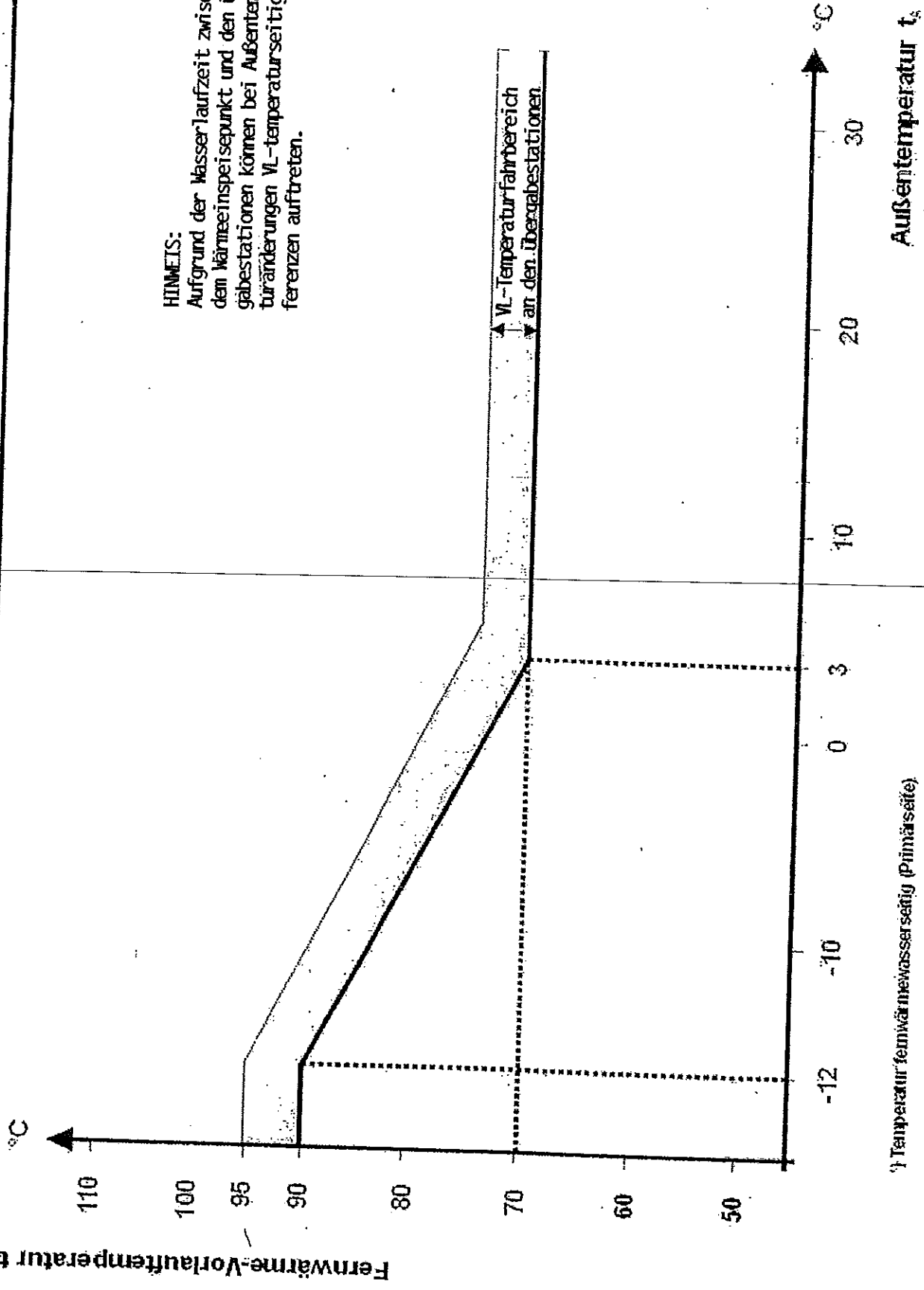
FW Übergabestation

Eigentums- und Wartungsgrenze Kundenanlage

Beispiel für eine Hausanlage Lieferung und Einbau Installateur

VL- Temperaturfahrbereich FW-Netz

HINWEIS:
 Aufgrund der Wasserlaufzeit zwischen dem Kälteeinspeisepunkt und den Übergabestationen können bei Außentemperaturänderungen VL-temperaturseitige Differenzen auftreten.



† Temperatur fernwärmewassersseitig (Primärseite)